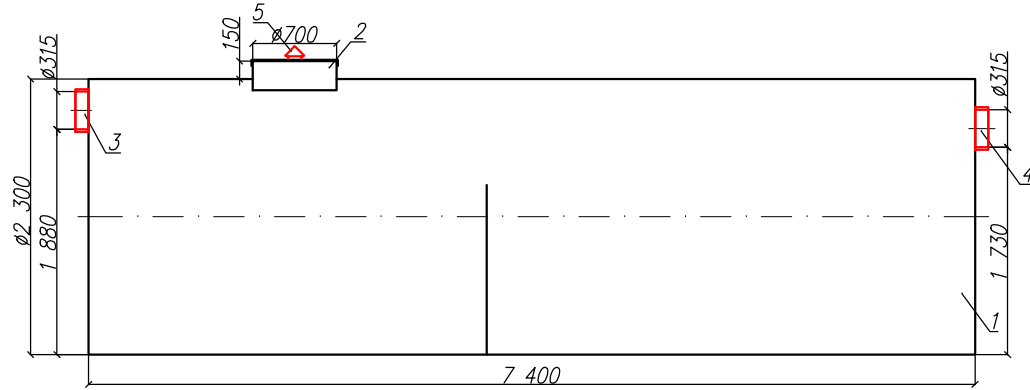
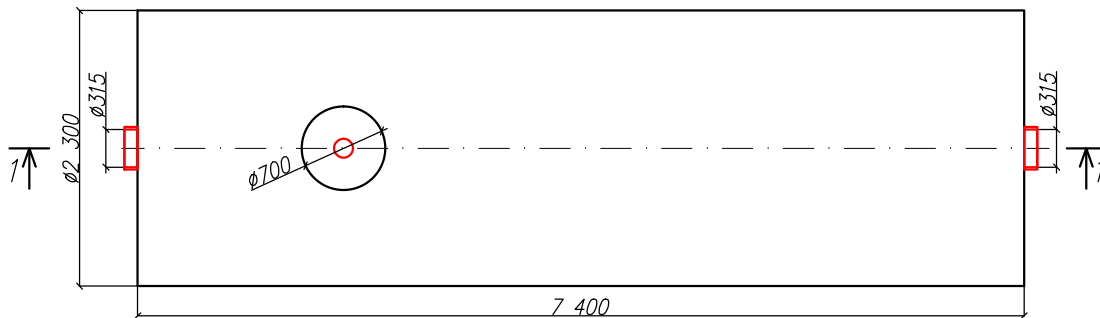


Пескоотделитель  
"BAZMAN ЛОС-ПП-Ц 60-0"

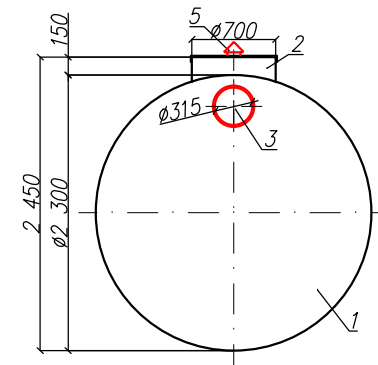
Разрез 1-1



Вид сверху



Вид спереди



Приложение N \_\_\_\_\_  
К договору поставки N \_\_\_\_\_ от \_\_\_\_\_  
Спецификация N \_\_\_\_\_

Дата \_\_\_\_\_

Дата \_\_\_\_\_

Подпись \_\_\_\_\_

Подпись \_\_\_\_\_

М.П.

М.П.

\*Транспортировочный вес оборудования – 850кг  
Вес оборудования в аварийном состоянии – 30900кг

Экспликация оборудования и сооружений N

Поз	Наименование	Кол-во	Мат-ал	Примечание
1	Корпус	1	ПП	D=2300мм, L=7400мм
2	Горловина с крышкой	1	ПП	D=700мм, H=150мм
3	Подводящий патрубок (раструб/муфта)	1	ПП	OD/ID 315
4	Отводящий патрубок	1	ПП	OD/ID 315
5	Вентиляционный грибок	1	ПП	DN 110

					ООО "ПК"			
					Пескоотделитель			
Изм	Лист	Документ	Подпись	Дата	"BAZMAN ЛОС-ПП-Ц 60-0"	Стадия	Лист	Листов
Разраб		Акулова К					1	1
Проверил		Кичигин П						
					<b>BAZMAN</b>			

Взак инв. N

Подпись и дата

Инд. N подл.